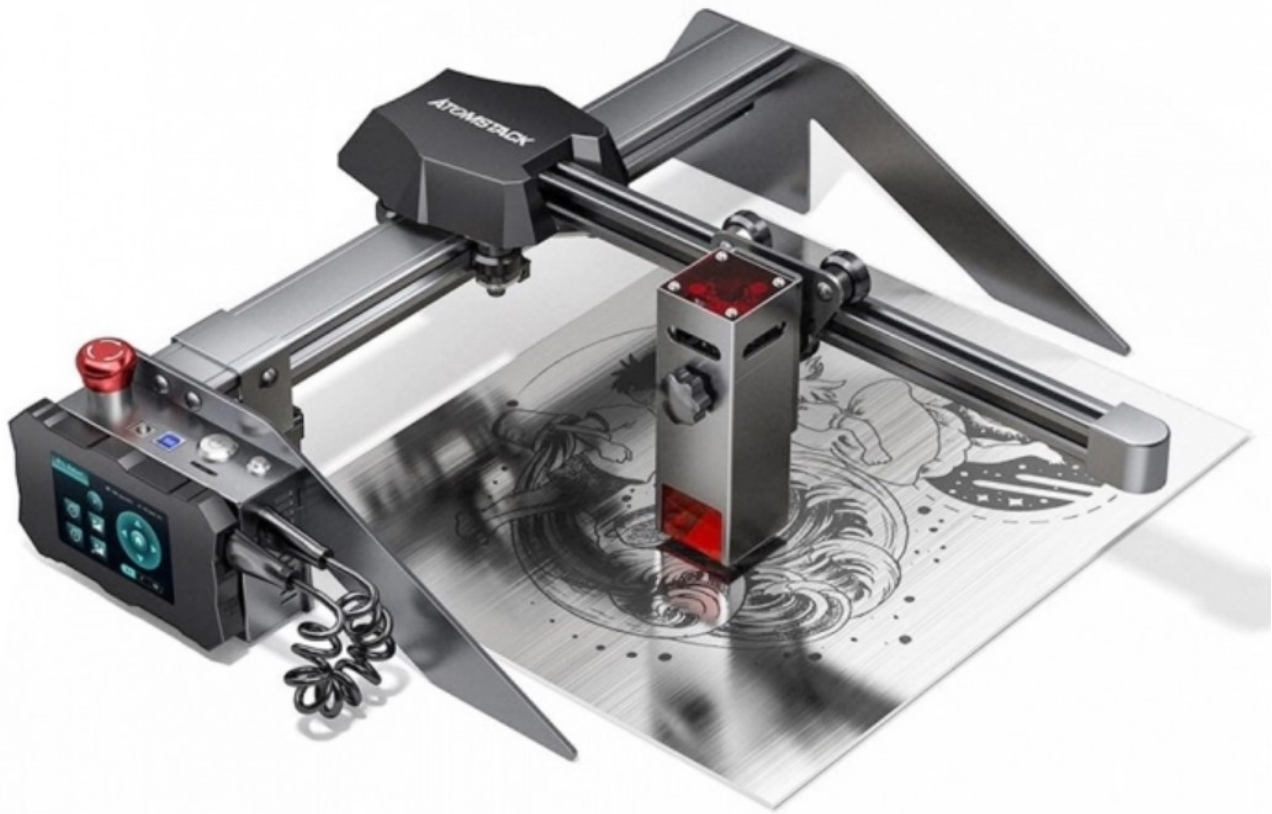


## Μηχανή χάραξης με λέιζερ P9 M40 Atomstack 22x25cm | Αποκλειστική διάθεση!

Τιμή με ΦΠΑ%	<b>489.00 €</b>
Καθαρή αξία προϊόντος	<b>394.35 €</b>
Διαθεσιμότητα	<b>Σε απόθεμα</b>
Χρόνος αποστολής.	<b>24 ώρες</b>
Αριθμός καταλόγου.	<b>10435</b>
Κωδικός κατασκευαστή.	<b>P9-M40</b>

### Περιγραφή προϊόντος

#### Μηχανή χάραξης λέιζερ P9 M40 ATOMSTACK 22x25cm



**Είμαστε επίσημοι διανομείς αυτής της μηχανής χάραξης στην Ελλάδα, για κάθε αγορά εκδίδουμε τιμολόγιο ΦΠΑ, από το οποίο μπορείτε να αφαιρέσετε το φόρο ΦΠΑ και να το συμπεριλάβετε στα έξοδα. Οι περισσότεροι πωλητές αυτής της μηχανής στην αγορά δεν εκδίδουν καθόλου τιμολόγιο, πράγμα που σημαίνει υψηλότερο κόστος για τον αγοραστή.**

#### **ΠΡΟΣΟΧΗ!**

Τώρα μπορείτε να αγοράσετε επιπλέον αξεσουάρ για τη μηχανή χάραξής σας για πιο αποτελεσματική εργασία, όπως για παράδειγμα προστατευτική θήκη με σύστημα εξαγωγής καπνού και άλλα. Θα τα βρείτε ακολουθώντας τον παρακάτω σύνδεσμο:

[Εξαρτήματα για μηχανές κοπής και χάραξης](#)





## Μεγάλες δυνατότητες σε μια μικρή μηχανή χάραξης λέιζερ

Η μηχανή χάραξης λέιζερ Atomstack P9 M40 είναι μια απόλυτη καινοτομία στην αγορά μας, αλλά έχει ήδη δοκιμαστεί σε άλλες χώρες από χιλιάδες πελάτες. Είναι εξαιρετικά πρακτική και συμπαγής μηχανή - ζυγίζει μόνο 3,5 κιλά και μπορεί να χρησιμοποιηθεί παντού χάρη στο μικρό της μέγεθος.

Οι μηχανές P9 μπορούν να χρησιμοποιηθούν για εργασία σε πολλά υλικά, από πλαστικά, έως κόντρα πλακέ και ξύλο, μέχρι **μέταλλα** - δεν είναι αστείο, έχουμε τη δυνατότητα να χαράξουμε ακόμα και σε **ανοξείδωτο χάλυβα**, χάρη στην ειδικά

σχεδιασμένη κεφαλή με σύστημα αντι-αντανάκλασης!

**Η μηχανή P9 M40 έλαβε σημαντικές βελτιώσεις σε σχέση με το παλαιότερο μοντέλο P7 M40:**

- Πίνακας ελέγχου με κουμπί ασφαλείας και οθόνη αφής (αυτή η λύση χρησιμοποιείται σε ακριβότερα μοντέλα της Atomstack)

- Νέο φίλτρο προστασίας των ματιών από την ακτινοβολία

- Χρησιμοποιήθηκε νέα τεχνολογία λέιζερ με υψηλότερη πυκνότητα δέσμης και μικρότερη διάμετρο σημείου, τώρα το σημείο του λέιζερ έχει μέγεθος **0,08x0,08mm**, το μοντέλο P7 M40 είχε μέγεθος σημείου 0,14x0,14mm - **μικρότερο σημείο λέιζερ = μεγαλύτερη ακρίβεια και συγκέντρωση της δέσμης λέιζερ**

- Μεγαλύτερος εργασιακός χώρος στα **22x25cm**

### New Upgraded Compressed Spot

\* The newly upgraded compressed spot size is only 0.08\*0.08mm, with greater energy density and more concentrated

\* Using a 50mm focal length, the effective laser energy range is longer (compared to ordinary lasers)

P9 M40  
Laser beam length 50mm  
Size 0.08mm

800°~850°  
Sintering temperature

Other brands  
Laser beam length 30mm  
Size 0.25mm

650°~700°  
Sintering temperature

Longer effective energy range, higher energy density, stronger cutting ability, finer spot size





Η μηχανή χάραξης λέιζερ Atomstack P9 M40 δεν απαιτεί, όπως οι μηχανές λέιζερ CO2, ψύξη με νερό, ρύθμιση οπτικής και παραμέτρων εργασίας για να κόβει με άριστη ποιότητα. Η κατασκευή της είναι πολύ απλή, ανθεκτική και ελαφριά, πράγμα που σημαίνει ότι μπορούμε να επικεντρωθούμε στο πιο σημαντικό, δηλαδή στη δημιουργία σχεδίων.

Λαμβάνετε μια μηχανή με έναν αδιάβλητο, σύγχρονο κεφαλή λέιζερ με μεγάλη διάρκεια ζωής, που εγγυάται αξιοπιστία κάθε φορά που δημιουργείτε κάτι.

Χάρη στη χρήση καινοτόμου τεχνολογίας - βελτιωμένου κεφαλή λέιζερ με συμπιεσμένη δέσμη λέιζερ, οι χαράξεις είναι σαφώς πιο καθαρές από τις συνηθισμένες μηχανές χάραξης άλλων εταιρειών.

Δεν είναι μόνο η χάραξη που είναι το δυνατό σημείο της - είναι επίσης ικανή να κόψει σε πολλά υλικά.

**Τι ξεχωρίζει την μηχανή χάραξης P9 M40;**

**Συμπιεσμένο σημείο** - χάρη στη χρήση του συστήματος 4 φακών στην κεφαλή λέιζερ και της εστίασης κολλιματόμετρου, η δέσμη λέιζερ είναι πολύ πιο συμπιεσμένη και έχει μεγαλύτερη ισχύ κατά τη διάρκεια της χάραξης και κοπής. Το σημείο του λέιζερ είναι μόνο  $0,0064\text{mm}^2$  - η δέσμη λέιζερ είναι πολύ πυκνή και έχει πραγματική έξοδο ισχύος 5,5W, για αυτόν τον λόγο μπορούμε να χαράξουμε σε κεραμικό υλικό και ακόμα και σε μέταλλα.

Ο λέιζερ που χρησιμοποιείται στη μηχανή χάραξης έχει σταθερό εστιασμό, ενώ η δέσμη του λέιζερ είναι εστιασμένη σε **50mm μήκος (άλλα μοντέλα άλλων μαρκών έχουν 30mm)**, πράγμα που καθιστά την ισχύ του λέιζερ πιο σταθερή από ό,τι σε λέιζερ με μεταβλητό εστιασμό.

## New Upgraded Compressed Spot

- \* The newly upgraded compressed spot size is only  $0.08 \times 0.08\text{mm}$ , with greater energy density and more concentrated
- \* Using a 50mm focal length, the effective laser energy range is longer (compared to ordinary lasers)

P9 M40  
Laser beam length 50mm  
Size 0.08mm

800°~850°  
Sintering temperature

Other brands  
Laser beam length 30mm  
Size 0.25mm

650°~700°  
Sintering temperature

Longer effective energy range, higher energy density, stronger cutting ability, finer spot size

- **Χάραξη χωρίς υπολογιστή:** Η Atomstack A10 PRO διαθέτει οθόνη αφής για έλεγχο που υποστηρίζει τη χάραξη χωρίς υπολογιστή. Μπορείτε να κόψετε και να χαράξετε χωρίς να χρησιμοποιείτε υπολογιστή, ρυθμίζοντας όλες τις απαραίτητες παραμέτρους στον πίνακα. Ο πίνακας ελέγχου έχει φιλική προς το χρήστη και ευανάγνωστη διεπαφή



καθώς και αποδοτικό λειτουργικό σύστημα για γρήγορη και αποτελεσματική εργασία. Ακόμα και χρήστες που δεν έχουν έρθει ποτέ σε επαφή με μηχανή χάραξης λέιζερ, θα μπορέσουν να τη χρησιμοποιήσουν εύκολα.

- **Πίνακας με χρήσιμα κουμπιά και συνδέσεις:** Μπορούμε να σταματήσουμε τη λειτουργία της μηχανής ανά πάσα στιγμή με το κόκκινο κουμπί ασφαλείας STOP, δίπλα του υπάρχουν συνδέσεις, κουμπί για γρήγορη ενεργοποίηση και απενεργοποίηση της μηχανής και κουμπί RESET που σταματά τη λειτουργία, απενεργοποιεί το τερματικό και επανεκκινεί τη συσκευή.



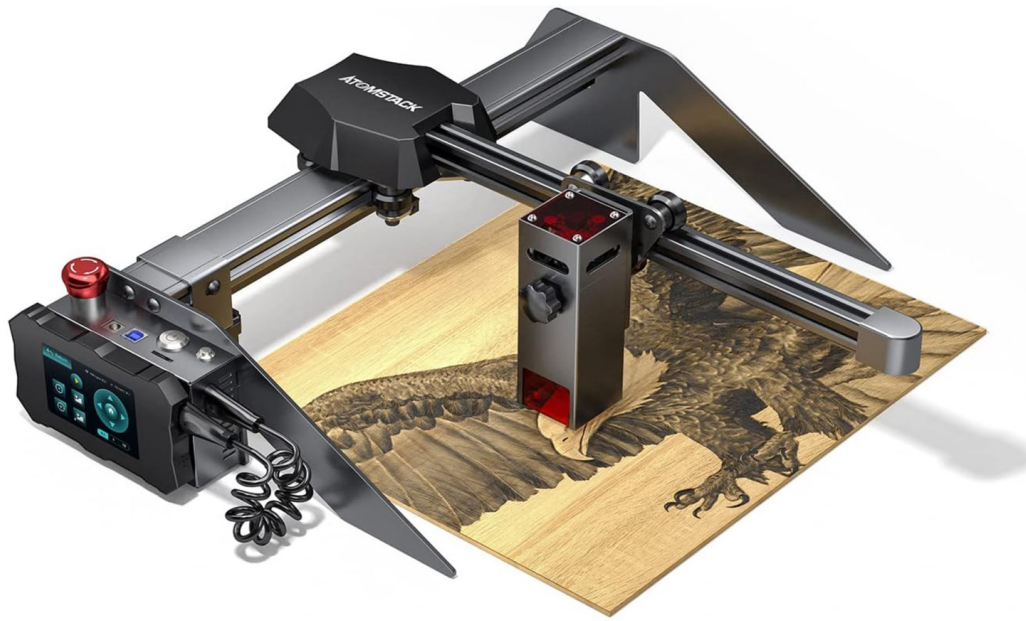


# Atomstack P9 M40 Independent Control Terminal

- Offline engraving
- Touch operation
- Ergonomic design



- **Υπερ-ελαφριά και ανθεκτική κατασκευή** - η μηχανή χάραξης ζυγίζει μόνο 3,5 κιλά, ο σκελετός της είναι κατασκευασμένος εξ ολοκλήρου από αλουμίνιο. Η συναρμολόγηση της μηχανής δεν διαρκεί περισσότερο από 10 λεπτά. Μπορείτε να τη μεταφέρετε εύκολα από το ένα μέρος στο άλλο. Επίσης, ο σκελετός είναι ανοιχτός, πράγμα που διευκολύνει την τοποθέτηση του υλικού στην περιοχή εργασίας και την αλλαγή της θέσης του.



---

## Free 4 Support Blocks



Στη συσκευασία της μηχανής χάραξης περιλαμβάνονται 4 σταθεροποιητικοί στηρίγματα - για την τέλεια ευθυγράμμιση της μηχανής χάραξης σε σχέση με το υλικό. Βοηθούν επίσης όταν θέλουμε να χαράξουμε χρησιμοποιώντας έναν περιστροφικό εξαρτηματικό, αυξάνοντας έτσι το ύψος.

---

Η μηχανή χάραξης P7 M40 είναι συμβατή με πολλά λειτουργικά συστήματα - (λογισμικό LightBurn, Laser GRBL): WinXp, Win7, Win8, Win10 και Mac (λογισμικό LightBurn). Υποστηρίζει επίσης πολλές μορφές αρχείων: NC, BMP, JPG, PNG, DXF κλπ.



**LightBurn**

**Windows: WIN XP / WIN 7 / WIN 8 / WIN 10 / WIN 11**

**LaserGRBL**

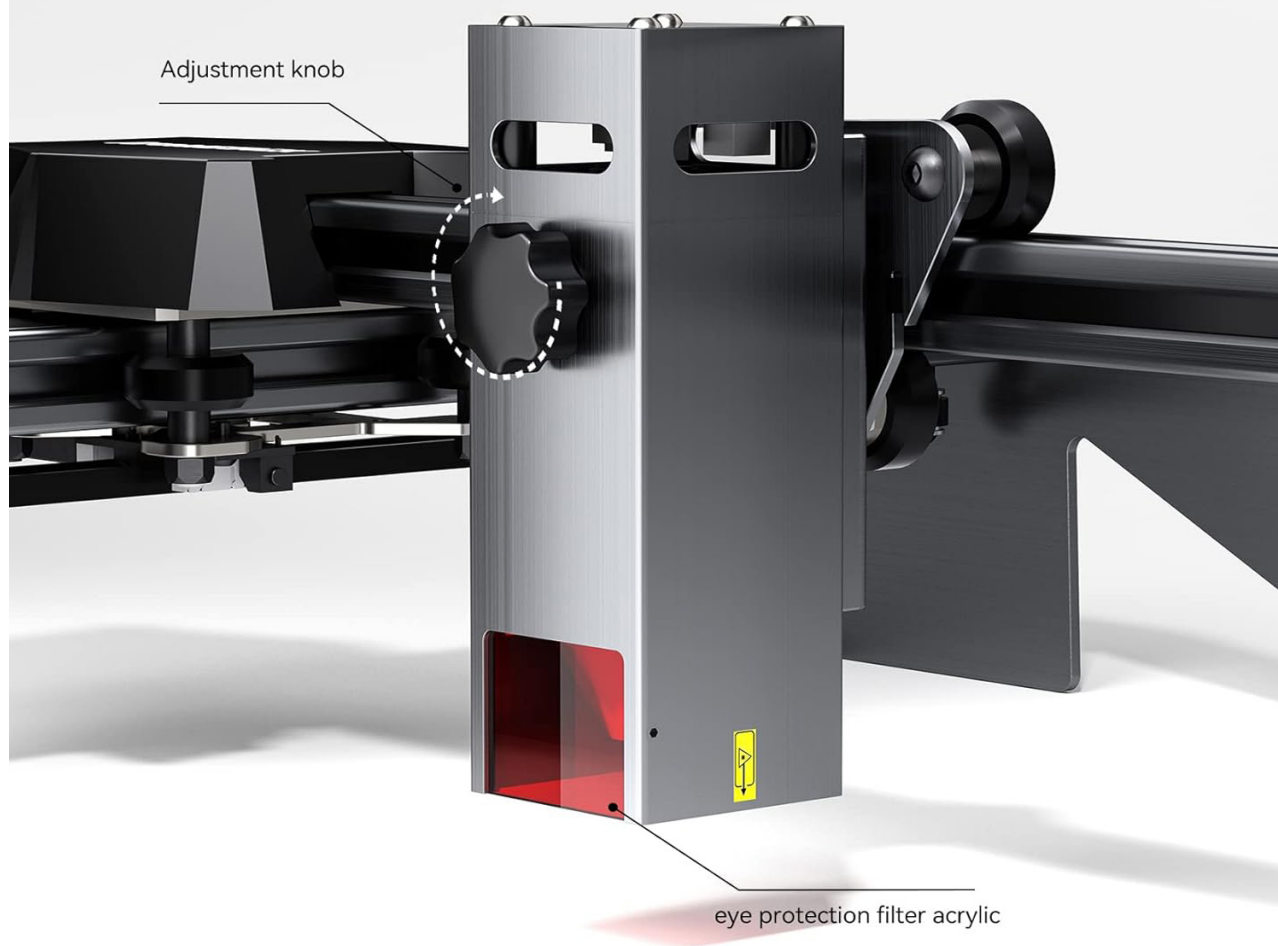
**MAC**

**JPG / SVG / PNG / DXF / TIF / BMP / PDF / NG**





## Spiral Button Makes Height Adjustment More Convenient



**Η κεφαλή λέιζερ είναι εξοπλισμένη με ρυθμιστή ύψους,** με τον οποίο μπορούμε εύκολα να ρυθμίσουμε το ύψος της, καθώς και με ένα φίλτρο γυαλιού, το οποίο απορροφά έως και 97% της υπερύθρου ακτινοβολίας, επιτρέποντάς μας να δουλεύουμε χωρίς προστατευτικά γυαλιά.

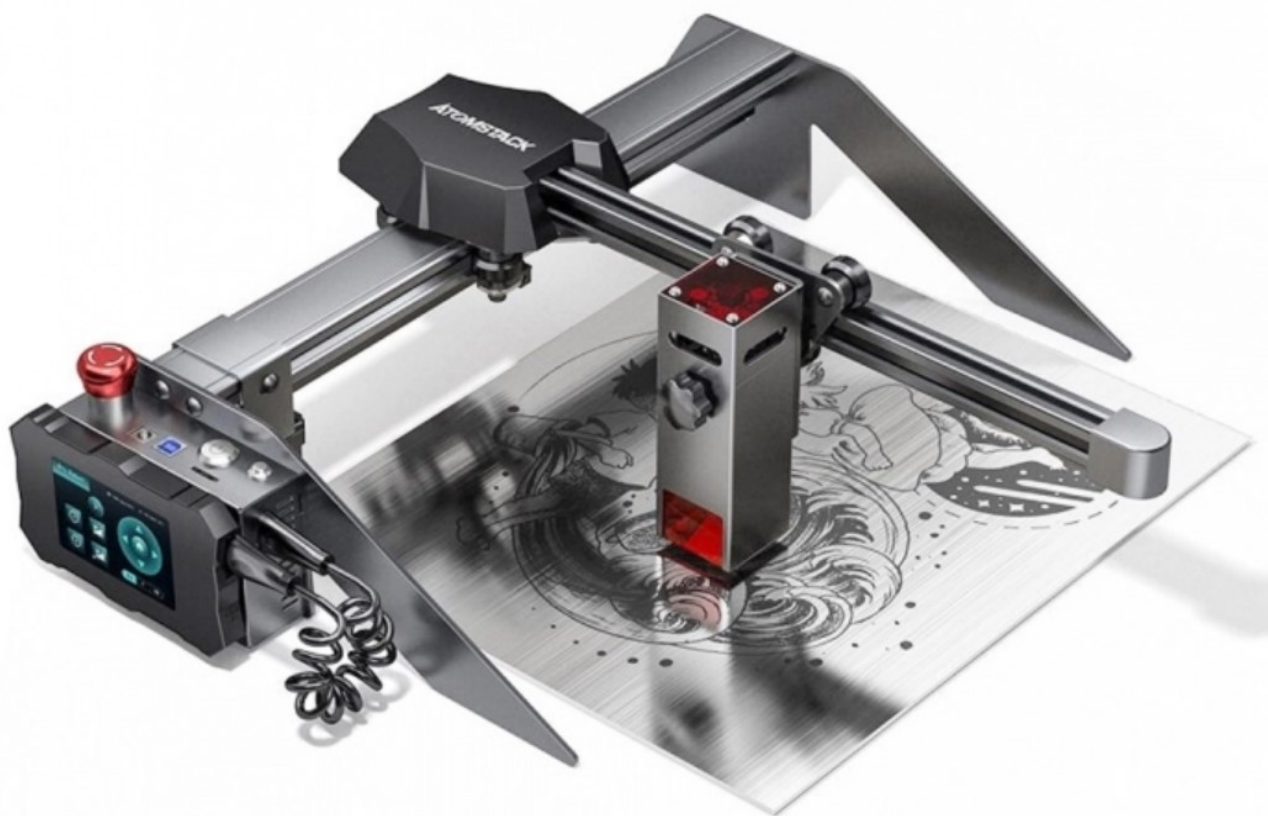
**Ενσωματωμένο σπειροειδές έλασμα:** Στη μηχανή χρησιμοποιείται ενσωματωμένο σπειροειδές έλασμα αντί για συνδεδεμένο σύστημα. Ο κινητήρας βηματισμού και η βίδα είναι ενσωματωμένα, γεγονός που κάνει την κίνηση του λέιζερ πιο ακριβή και το συμπλέκτη πιο ανθεκτικό.

**Στις άξονες X και Y υπάρχουν ακριβείς γραμμές κλίμακας,** για εύκολη μέτρηση των μηκών.

Για ποια υλικά μπορεί να χρησιμοποιηθεί η μηχανή χάραξης P9 M40;

Υλικά για χάραξη: Ξύλο, κοντρα πλακέ, μπαμπού, χαρτόνι, ακρυλικό, πλαστικό, δέρμα, MDF, σιιστόλιθος, βαμμένο μέταλλο, ανθεκτικό χαλκό κλπ.

- Υλικά για κοψίμο: χαρτόνι, ύφασμα, ψιλική, ακρυλικό, πλαστικό, σφουγγάρι, MDF, δέρμα, κοντρα πλακέ,



---

---

**Στη συσκευασία θα βρείτε:**

- Μηχανή χάραξης λέιζερ P9 M40
- Οδηγίες χρήσης
- Προστατευτικό μαξιλαράκι για τον πίνακα
- Αξεσουάρ συναρμολόγησης
- Καλώδιο σύνδεσης USB
- 4 σταθεροποιητικά στηρίγματα

**Τεχνικά χαρακτηριστικά της μηχανής χάραξης P9 M40:**
