



## Αρθρωτή σκάλα αλουμινίου 4x4 HIGHER με πλατφόρμα

Τιμή με ΦΠΑ%	<b>254.00 €</b>
Καθαρή αξία προϊόντος	<b>204.84 €</b>
Διαθεσιμότητα	<b>Σε απόθεμα</b>
Χρόνος αποστολής.	<b>48 ώρες</b>
Αριθμός καταλόγου.	<b>10316</b>
Κωδικός κατασκευαστή.	<b>HR-44</b>

### Περιγραφή προϊόντος

#### **ΑΡΘΡΩΤΗ ΣΚΑΛΑ ΑΛΟΥΜΙΝΙΟΥ 4x4 HIGHER (με πλατφόρμα περιλαμβάνεται)**

##### **4x4 HIGHER σκάλα - γενική χρήση**

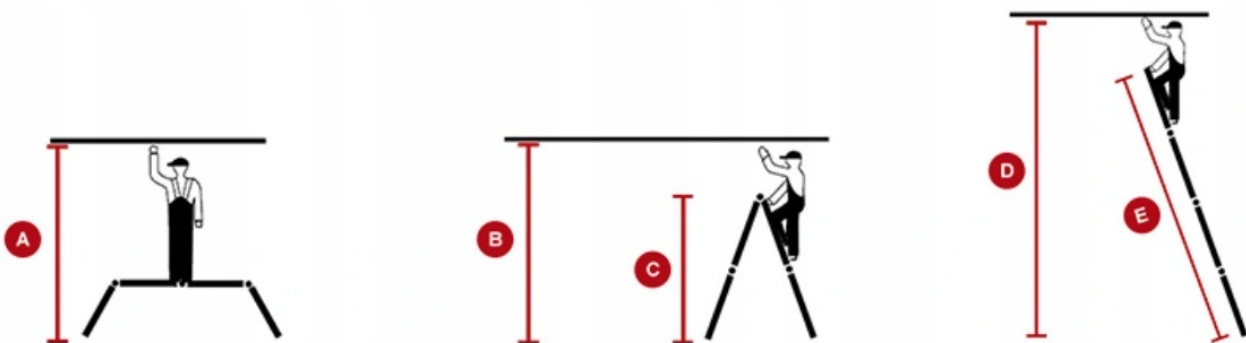
HIGHER 4x4 αρθρωτή σκάλα αλουμινίου με πλατφόρμα - είναι η πιο καθολική σκάλα που διατίθεται στην αγορά μας. Η σκάλα μπορεί να χρησιμοποιηθεί ως πλατφόρμα εργασίας (περιλαμβάνεται ασφάλινη πλατφόρμα, ανεξάρτητη σκάλα και ως κεκλιμένη σκάλα. Το μεγαλύτερο πλεονέκτημα της σκάλας είναι η πολυλειτουργικότητα και το μικρό μέγεθος όταν διπλώνεται.

##### Τεχνικές παράμετροι:

- Αριθμός καταλόγου: προσφερόμενο μοντέλο: ML-104A / έκδοση χωρίς πλατφόρμα: ML-104
- Μπορεί να ρυθμιστεί σε 7 θέσεις
- Βάρος σκάλας: 15 κιλά
- Πλάτος σταθεροποιητή: 60 cm
- Μέγιστο φορτίο: 150 kg / σύμφωνα με το πρότυπο EN-131
- Δήλωση συμμόρφωσης EN-131
- Αφού εγκαταστήσετε τις πλατφόρμες στη σκάλα πολλαπλών λειτουργιών, έχετε μια πλατφόρμα διαστάσεων 140x29,5 cm.



Wymiary:



- A - ύψος εργασίας\* - περίπου 3,00 m (θέση - πλατφόρμα εργασίας)
- B - ύψος εργασίας\* - περίπου 4,20 m (θέση - ανεξάρτητη σκάλα)
- C - ύψος σκάλας - 2,20 m (θέση - ανεξάρτητη σκάλα)
- D - ύψος εργασίας\* - περ. 5,60 m (θέση - κεκλιμένη σκάλα)
- Μήκος E - σκάλας - 4,60 m (θέση - κεκλιμένη σκάλα)

Διαστάσεις μεταφοράς: μήκος - 124cm x πλάτος 37cm x ύψος 26cm

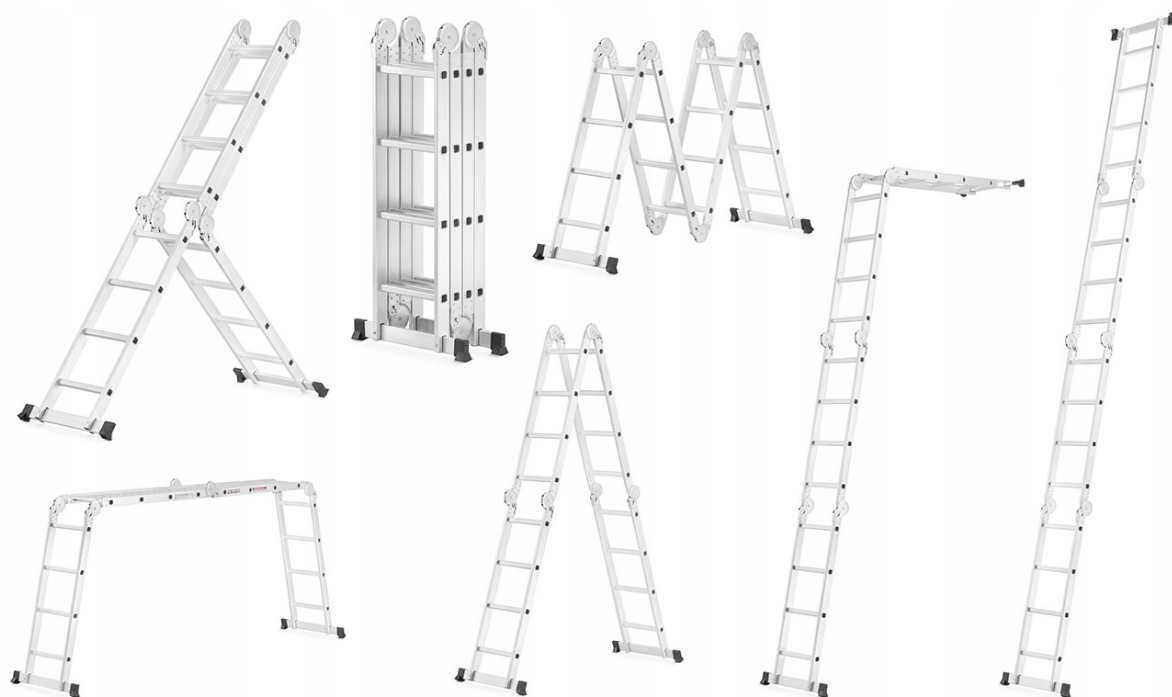
Αφού εγκαταστήσετε τις πλατφόρμες στη σκάλα πολλαπλών λειτουργιών, έχετε μια πλατφόρμα διαστάσεων 140x29,5 cm.

\* Ο όρος "ύψος εργασίας" είναι ένας όρος που δίνει το κατά προσέγγιση ύψος στο οποίο μπορεί να φτάσει με ασφάλεια μια σκάλα. Αυτές είναι αποδεδειγμένες, μέσες τιμές που υιοθετούνται από τους περισσότερους κατασκευαστές σκαλοπατιών.

**Η πιο πολυλειτουργική και συμπαγής σκάλα της αγοράς**

---

Ανεξάρτητα από το αν είστε επαγγελματίας - αυτή η σκάλα θα είναι σίγουρα ένα απαραίτητο εργαλείο στο εργαστήριό σας. Συμπαγές, συμπαγές, πολυλειτουργικό - όλα αυτά σε μια σκάλα. Μπορείτε να τη μεταφέρετε εύκολα στο πορτμπαγκάζ, να την τοποθετήσετε στο γκαράζ, στο εργαστήριο ή ακόμα και στο διαμέρισμά σας. Η χρήση 6 κινητών χαλύβδινων αρμών στη σκάλα σας επιτρέπει να τοποθετήσετε τη σκάλα σε έως και 7 διαφορετικούς συνδυασμούς - αυτό είναι που την καθιστά την πιο καθολική σκάλα στην αγορά.



---

### **Πλατφόρμα εργασίας με ύψος εργασίας 3,00 m**

Η αρθρωτή σκάλα 4x4 HIGHER μπορεί να μετατραπεί σε πλατφόρμα εργασίας σκαλωσιά με ύψος περίπου 120 cm και εμβέλεια εργασίας περίπου 3,00 m.

Η σκάλα είναι εξοπλισμένη με ειδική αντιολισθητική χαλύβδινη πλατφόρμα. Χάρη σε αυτή τη λειτουργία, δεν θα χρειαστεί να χρησιμοποιήσετε πλατφόρμες ή σκαλωσιές. Το ύψος της σκάλας θα σας επιτρέψει να εκτελέσετε εύκολα το μεγαλύτερο μέρος της εργασίας σε εσωτερικούς χώρους.

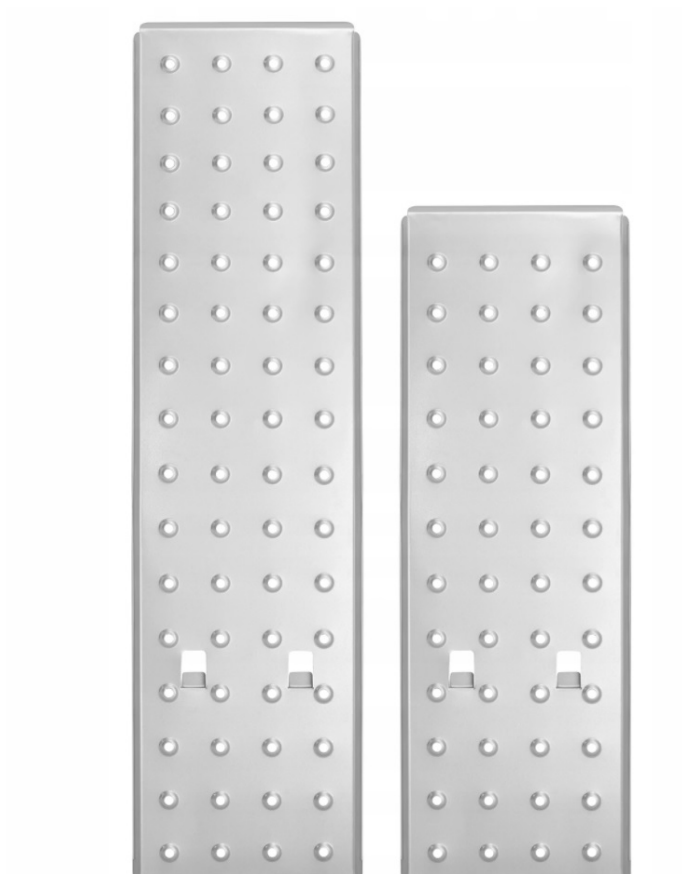


---

### **Ειδική χαλύβδινη πλατφόρμα**

Η αρθρωτή σκάλα 4x4 είναι εξοπλισμένη με ειδική χαλύβδινη πλατφόρμα, χάρη στην οποία μπορείτε να χρησιμοποιήσετε τη σκάλα ως πλατφόρμα ή σκαλωσιά.

Η χαλύβδινη πλατφόρμα είναι αντιολισθητική και ασφαλής χάρη στη διάτρητη επιφάνειά της. Ειδικοί γάντζοι στα σκαλοπάτια διασφαλίζουν ότι η πλατφόρμα δεν «ξεκολλάει» κατά τη χρήση.



---

#### **Ελεύθερη σκάλα με ύψος εργασίας 4,20 m**

Η αρθρωτή σκάλα 4x4 μπορεί επίσης να ξεδιπλωθεί στο κλασικό λεγόμενο ελεύθερος, που ονομάζεται επίσης ζωγραφική. Με αυτήν τη ρύθμιση, μπορείτε να εκτελέσετε τις περισσότερες ελαφριές εργασίες μέχρι και ύψος εργασίας 4,20 m.



---

**Κρεμάμανη σκάλα με ύψος εργασίας 5,60 m**

Η αρθρωτή σκάλα μπορεί να ξεδιπλωθεί και ως κεκλιμένη σκάλα (μεγαλύτερη θέση σκάλας), επιτυγχάνοντας έτσι μήκος 4,60 m και εμβέλεια εργασίας 5,60 m. Αυτή είναι η μεγαλύτερη δυνατή θέση αυτής της σκάλας.



---

### **Αρθρώσεις - το μεγαλύτερο πλεονέκτημα**

Η δομή της σκάλας είναι εξοπλισμένη με ισχυρούς χαλύβδινους αρμούς που επιτρέπουν την ομαλή και γρήγορη τοποθέτηση της σκάλας. Οι αρμοί είναι καρφωμένοι στο προφίλ της σκάλας, γεγονός που επιτρέπει επίσης την αντικατάστασή τους (ως κινητό και λειτουργικό μέρος). Οι αρμοί είναι επίσης το μέρος που ξεχωρίζει τις σκάλες μας από τον ανταγωνισμό.

Οι μεγάλες, ισχυρές χαλύβδινες αρθρώσεις που χρησιμοποιούνται στις σκάλες μας χαρακτηρίζονται από υψηλή αντοχή, ανθεκτικότητα και αξιοπιστία.

Έχουμε καταβάλει κάθε δυνατή προσπάθεια για να διασφαλίσουμε ότι οι αρθρώσεις μας είναι της υψηλότερης ποιότητας. Μπορούμε να καυηθούμε ότι είναι αξιόπιστα και ότι το εύκολο στη χρήση σύστημα κλειδώματος εξασφαλίζει γρήγορη και άνετη λειτουργία. Να θυμάστε ότι ως κατασκευαστής αυτών των σκαλών, παρέχουμε όλα τα ανταλλακτικά. Οι ενώσεις μας είναι καρφωμένες στα προφίλ της σκάλας.

Αυτό είναι ένα αναλώσιμο εξάρτημα - όταν είναι απαραίτητο, μπορείτε εύκολα να αντικαταστήσετε τις αρθρώσεις, τις οποίες μπορείτε να αγοράσετε από εμάς ως ξεχωριστό εξάρτημα.



---

### **Συμπαγείς μικρές διαστάσεις**

Όταν διπλώνεται, η σκάλα καταλαμβάνει λίγο χώρο και είναι εύκολη στη μεταφορά και αποθήκευση. Θα χωρέσει εύκολα στο πορτμπαγκάζ ενός αυτοκινήτου, συνεργείου ή γκαράζ. Ο συμπαγής σχεδιασμός της σκάλας καθιστά εύκολη και ευχάριστη τη μεταφορά και την αποθήκευση





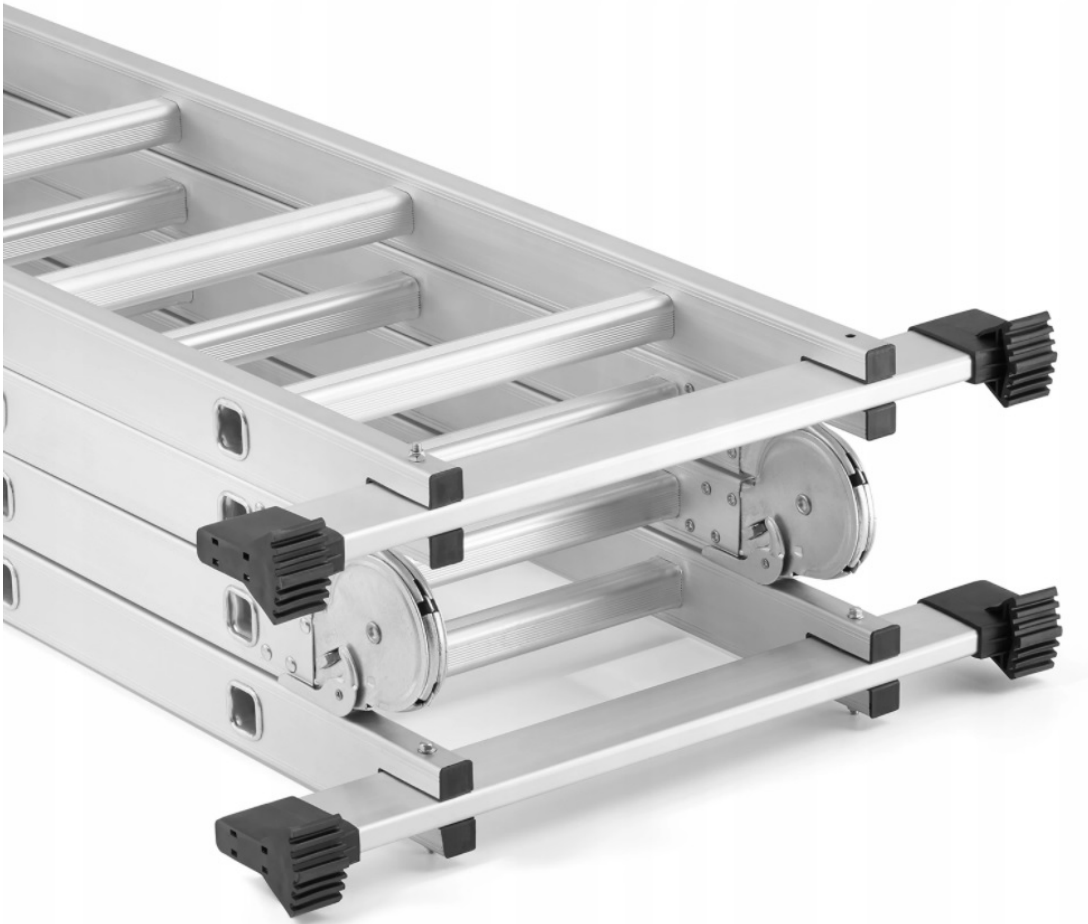
---

### **Αντιολισθητικά σκαλοπάτια**

Σύμφωνα με τις απαιτήσεις ασφαλείας, η αρθρωτή σκάλα 4x4 είναι εξοπλισμένη με αυλακωτές βαθμίδες, γεγονός που αυξάνει σημαντικά την ασφάλεια κατά τη χρήση της σκάλας.

### **Σταθερή και ασφαλές**

Η σκάλα είναι εξοπλισμένη με δύο φαρδιούς εγκάρσιους σταθεροποιητές 60 cm που εγγυώνται τη σταθερότητα της σκάλας ακόμη και σε ανώμαλο έδαφος. Χάρη στη χρήση δύο σταθεροποιητών, ο κίνδυνος ανατροπής της σκάλας κατά τη διάρκεια της εργασίας μειώθηκε στο ελάχιστο. Χάρη στη χρήση αντιολισθητικών ποδιών σταθεροποίησης από ειδικό μείγμα καουτσούκ και πλαστικού, με ειδικά κοψίματα, η σκάλα είναι ακόμα πιο ασφαλής, ακόμη και σε ολισθηρές επιφάνειες.



---

**Συμβατό με το Ευρωπαϊκό Πρότυπο EN-131**

Η προσφερόμενη σκάλα συμμορφώνεται με το πρότυπο EN-131, που σημαίνει ότι η δομή της έχει αναπτυχθεί με τέτοιο τρόπο ώστε να πληροί όλες τις απαιτήσεις ασφαλείας που υιοθετούνται από το πρότυπο για τις σκάλες αλουμινίου.

